



Ventilateurs pour conduits extérieurs EXT

UNE CIRCULATION D'AIR SUPÉRIEURE

Ventilateurs pour conduits extérieurs EXT

Les ventilateurs pour conduits extérieurs EXT de Continental Fan sont idéaux lorsqu'un manque d'espace empêche l'utilisation de ventilateurs pour conduit en série. Les ventilateurs EXT fournissent une solution simple à travers un mur et peuvent être installés sur le mur de la maison pour en faciliter l'accès. Les ventilateurs utilisent des moteurs à rotor externe silencieux, durables et éconergétiques.



Ventilation pour hotte de cuisinière



Ventilation double de salle de bain

Conception

- Moteurs rotatifs externes
- Carter de moteur fermé contre la poussière et les débris
- Moteurs à roulement à billes autolubrifiants
- Moteur sans entretien
- Silencieux et efficace
- Construction solide et durable
- Vitesse contrôlable
- Registre anti-refoulement intégré
- Garantie de cinq ans
- Accréditation .CSA_{us} pour utilisation aux É.-U. et au Canada
- Protection contre les surcharges thermiques à réenclenchement automatique

Idéals Pour

- Installations au rez de chaussée
- Installations serrées dans des greniers
- Les immeubles
- Les appartements/maisons de ville
- Cuisines et salles de bain de sous-sol

Installations Types

- Ventilation de salle de bain
- Ventilation de hotte de cuisinière
- Ventilation de maison tout entière
- Ventilation de vide sanitaire, etc.

Performance

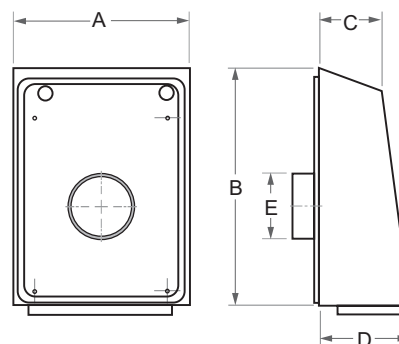
MODÈLE	WATTS	RPM	PIEDS CUBES À LA MINUTE (PCM)									
			0"SP	1/8"SP	1/4"SP	3/8"SP	1/2"SP	3/4"SP	1"SP	1 1/4"SP	1 1/2"SP	2"SP
EXT100A	66	1560	118	101	84	72	62	44	28	16		
EXT100B	81	2260	177	163	150	140	125	100	72	47	26	
EXT150A	90	2436	227	202	186	174	162	130	85	21		
EXT150B	140	2830	396	373	350	326	311	268	232	190	149	66
EXT200A	140	2820	445	393	358	328	300	254	212	170	119	

Dimensions

MODÈLE	A (pouces)	B (pouces)	C (pouces)	D (pouces)	E (pouces)	POIDS (livres)
EXT100A	10,2	14,0	3,6	5,2	3,8	11
EXT100B	10,2	14,0	3,6	5,2	3,8	11
EXT150A	10,2	14,0	3,6	5,2	5,8	11
EXT150B	14,2	17,3	3,6	5,2	5,8	17
EXT200A	14,2	17,3	3,6	5,2	7,8	17



Les ventilateurs EXT sont disponibles en trois dimensions types : 4", 6" et 8" (non illustré).



www.continentalfan.com

—UNE CIRCULATION D'AIR SUPÉRIEURE

USA - Continental Fan Manufacturing Inc.
203 Eggert Road, Buffalo, NY 14215
Tél.: 716-842-0670 • Téléc.: 716-842-0611

Canada - Continental Fan Canada Inc.
12-205 Matheson Blvd E, Mississauga, ON L4Z 3E3
Tél.: 905-890-6192 • Téléc.: 905-890-6193

Distribué par :